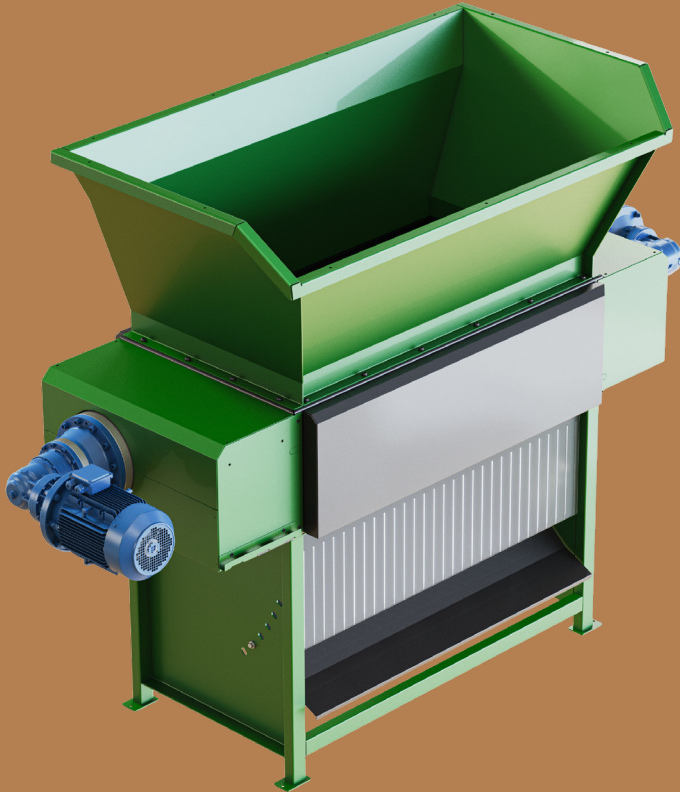


ZMANJŠAJ.

REUSER PD 1500

Preddrobnik

REAGIRAJ.



POVRNI.

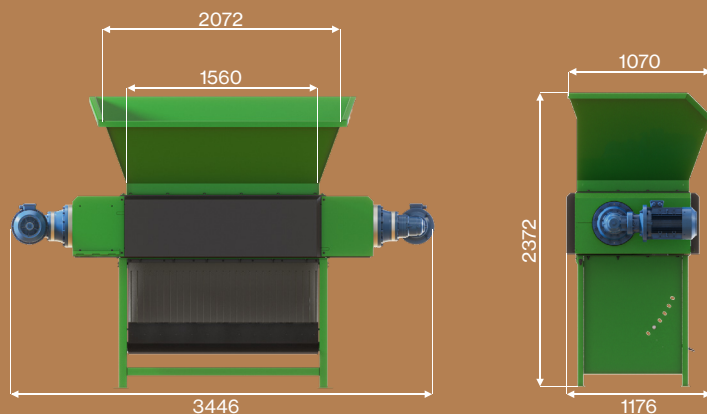
Odkrijte moč in učinkovitost v enem samem koraku z našimi vrhunskimi drobniki! Z napredno tehnologijo in robustno zasnovo, naši drobniki omogočajo izjemno učinkovitost pri obdelavi najrazličnejših materialov. Prevezmite nadzor in postavite nove standarde. Ne sledite drugim - bodite vodilni s pomočjo naše vrhunske opreme, ki je izdelana za vzdržljivost in učinkovitost.



ROBUST
REUSER

TEHNIČNI PODATKI

REUSER PD 1500 TWIN preddrobnik



Motor	kW	5,5 + 9,2
Rotor	št.	2
Dolžina rotorja	mm	1580
Število rezilnih nožev	kom.	2 x 12
Premer rotorja	mm	355
Hitrost rotorja	rpm	5,3 + 10,3
Vsipna odprtina na rotorju	mm	1560 x 800
Razpoložljiva sita	mm	/
Količina hidravličnega olja	l	/
Dimenzije (V / Š / D)	mm	2372 / 3446 / 1176
Teža	kg	1840

**REAGIRAJ. ZMANJŠAJ.
POVRNI.**

